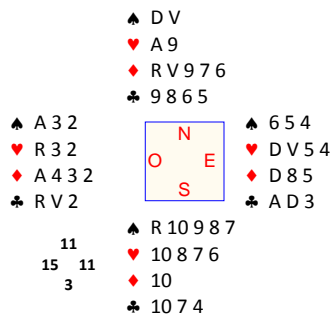


Exercice 55

Ouest Donneur
Personne Vul



Vous jouez 3 SA en Ouest après la séquence 1 SA-3S4. Nord entame du ♦ 7 en quatrième meilleure. Bon courage !

Un ♠, trois ♣, deux ou trois ♥, voilà qui fait sept levées au mieux. Si les ♦ n'en produisent qu'une, vous êtes fichu. Or, comme vous n'avez pas les moyens de rendre la main plus d'une fois à l'adversaire, vous devez commencer par passer la ♦ D à l'entame. De plus, la seule indication en faveur d'un petit du mort serait de parier pour le ♦ R sec en Sud, ce qui est absurde, car avec ♦ V10976, Nord aurait entamé du Valet. La ♦ D fait donc la levée (Sud fournit le 10). Aux ♥ à présent. Aucun problème s'ils sont 3-3. S'ils sont 4-2 en revanche, il va falloir jouer deux fois vers les honneurs groupés, de sorte à vous prémunir contre un As second.

Exécution : après la ♦ D, jouez ♣ pour votre Valet et ♥ une première fois. La ♥ D tient, **rentrez cette fois par l'♦ A et rejouez un petit ♥ sous votre Roi.**

Un coup d'oeil au jeu de Nord pour mieux comprendre : ♠ DV, ♥ A9, ♦ RV976, ♣ 9865. Voyez-vous à présent pourquoi rejoindre votre main une deuxième fois à ♣ eût été fatal ? Nord, en main à l'♥ A aurait, par un troisième tour de ♣, privé le mort de la rentrée nécessaire à l'encaissement des ♥. Au lieu de quoi, il a dû se contenter de faire ses trois ♦ maîtres, un point c'est tout.